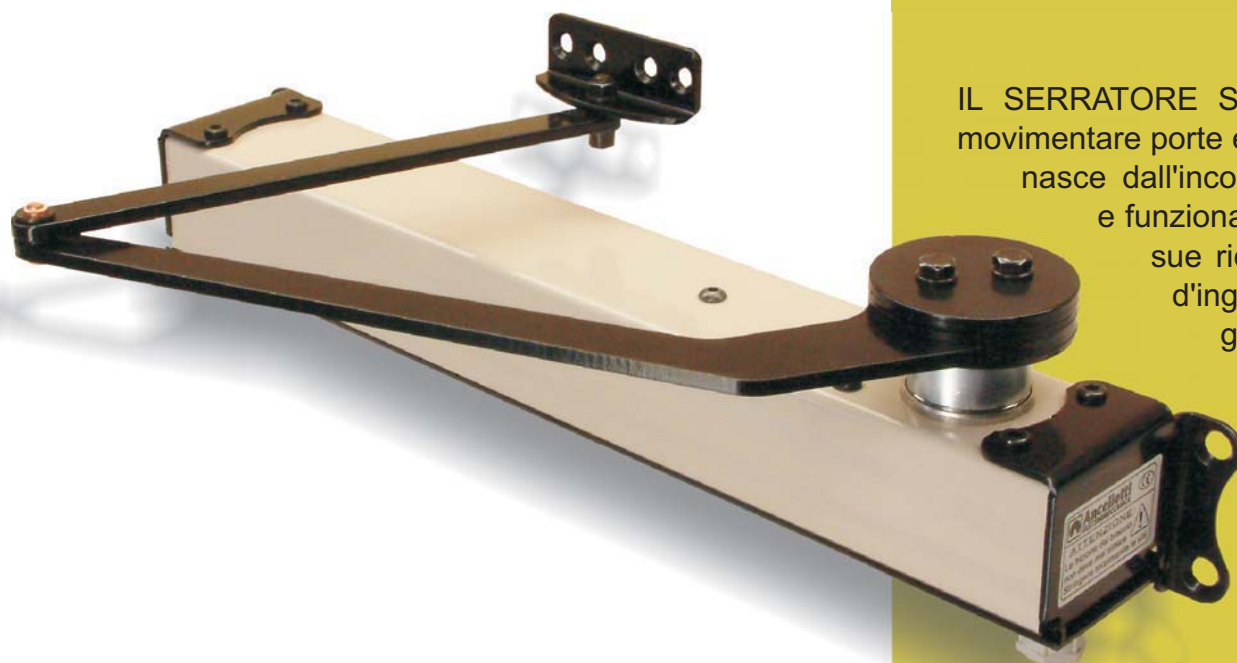




Serratore automatico per porte e finestre

Ancellotti
ELETTROMECCANICA

mod. S/P



IL SERRATORE S/P, studiato per movimentare porte ed infissi a vetro, nasce dall'incontro fra estetica e funzionalità e grazie alle sue ridotte dimensioni d'ingombro offre una grande versatilità di utilizzo.

*apri e chiudi
con un dito ...*



Questo modello è particolarmente indicato per il fissaggio diretto sull'anta, quando lo spazio sopra l'infisso non è sufficiente.

Il movimento è regolare e silenzioso, con la possibilità di fermare l'anta in qualsiasi posizione; è prevista inoltre la manovra manuale in caso di emergenza.



IL SERRATORE è costituito da un motoriduttore (230 Volt) con meccanica in acciaio esente da manutenzione, assemblato internamente ad un cassonetto in alluminio estruso preverniciato.

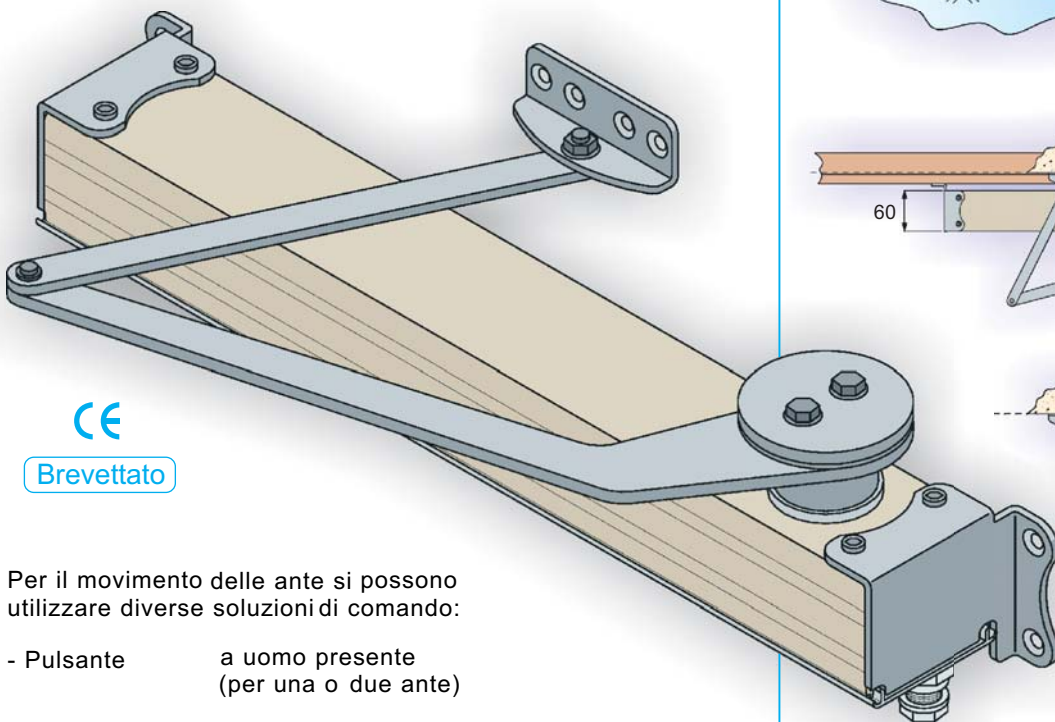
Tutti i componenti in acciaio sono sottoposti a trattamento anticorrosivo. L'insieme delle varie parti forma una solida struttura a monoblocco portante, pronta da installare.



Una frizione meccanica di sicurezza rende l'automatismo sicuro a qualsiasi sollecitazione. L'automatismo diventa reversibile quando spingendo manualmente l'anta si supera una coppia di 90 Nm.

Nel caso sia necessario un utilizzo prolungato della manovra manuale, è sufficiente allentare le viti dell'apposita frizione per rendere l'anta completamente libera.

L'elettroserratura G/E (fornita a richiesta), aumenta la tenuta in chiusura contro eventuali tentativi di manomissione esterna o forti raffiche di vento.



Brevettato

Per il movimento delle ante si possono utilizzare diverse soluzioni di comando:

- Pulsante a uomo presente (per una o due ante)
- Centralina C/C a funzionamento automatico (per finestre ad una o due ante sincronizzate)

Quest'ultima permette di aprire e chiudere il singolo serramento oppure, grazie ad un comando centralizzato, tutti i serramenti della casa contemporaneamente.

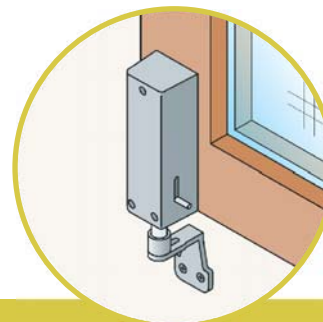
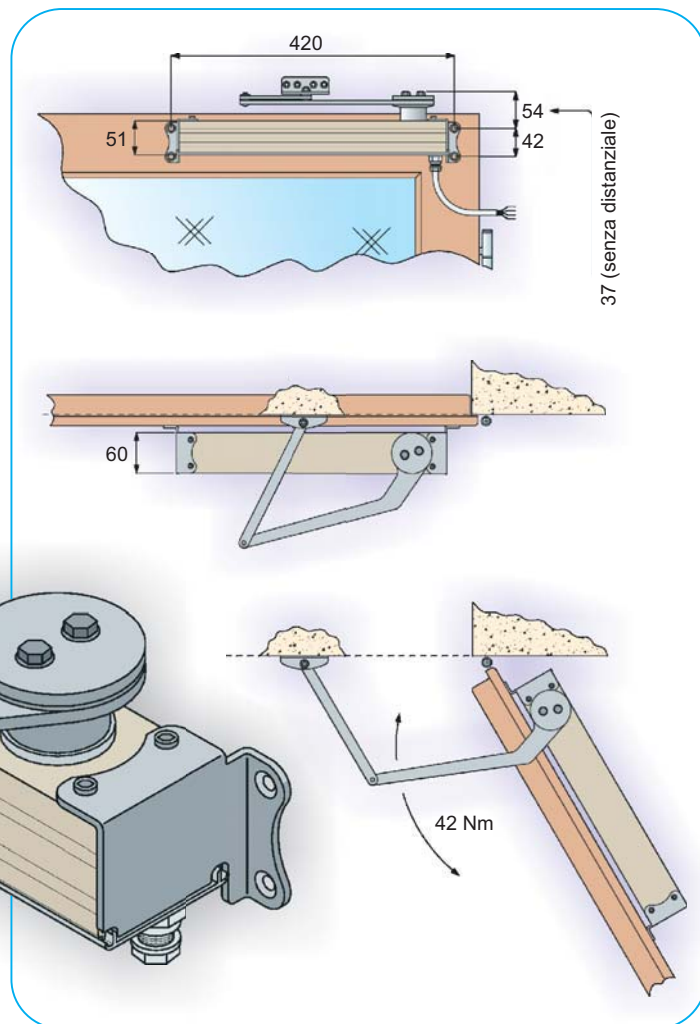
Inoltre alla Centralina C/C può essere abbinato il ricevitore radio "RX2" con relativo radiocomando a distanza.

Il sistema è integrabile con le tecnologie domotiche per la casa.

dati tecnici

Alimentazione	230 V 50 Hz
Assorbimento	0,45 A
Coppia	42 Nm
Tempo di manovra per 120°	13 sec
Coppia max. di irreversibilità	90 Nm
Servizio percentuale ora	20 %

Serratore automatico mod. S/P



gancio G/E

ELETTROMECCANICA ANCELLOTTI Ing. GIANCARLO

Via Neri, 15 - Zona Ind Pascoletto - 46023 GONZAGA (Mantova) - Italy

Tel. 0376-58678 - Fax 0376-528243

<http://www.ancellotti.it>

E-mail: info@ancellotti.it

 **Ancellotti**
ELETTROMECCANICA